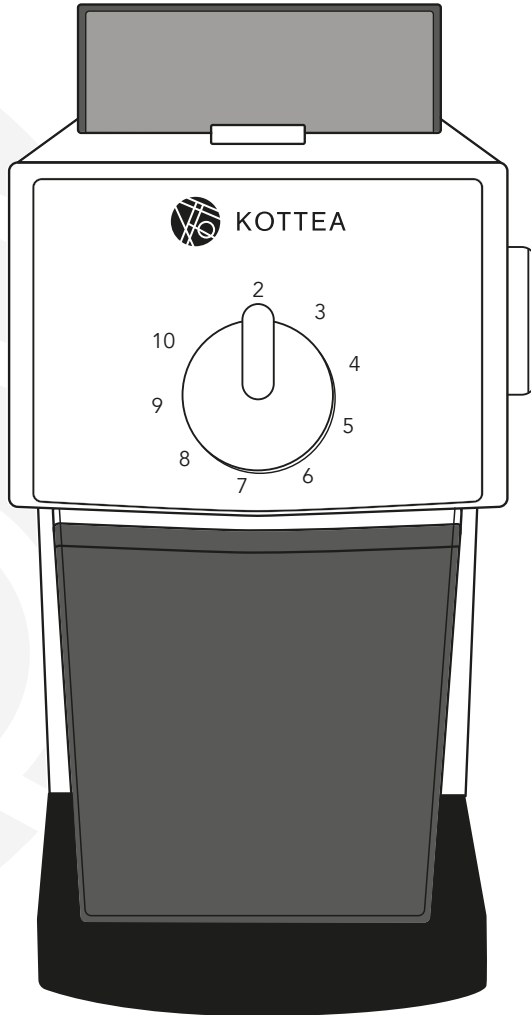
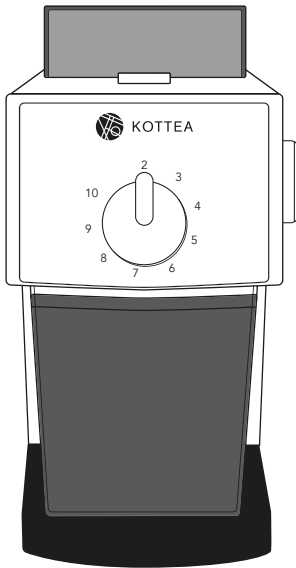




KOTTEA



**CK404B**



Cher client,

Nous tenons à vous remercier pour l'achat de ce moulin à café Kottea.

Avec ce moulin, vous faites l'acquisition d'un produit de qualité. Conçu avec les meilleurs matériaux qui existent, il a subi des contrôles rigoureux.

Nous espérons que son usage vous apporte entière satisfaction.

# **AVERTISSEMENTS**

## **UTILISATION CONFORME**

- Ce produit a été conçu pour un usage domestique uniquement.
- Ce produit est exclusivement destiné à broyer des grains de café torréfiés.
- L'utilisation d'accessoires non recommandés ou non vendus par le fabricant peut provoquer un incendie, un choc électrique ou des blessures.
- Toute utilisation non conforme ou inappropriée, tout non-respect des instructions ou toute utilisation commerciale pourrait provoquer de graves dysfonctionnements ; dans ce cas le fabricant décline toute responsabilité et la garantie ne s'appliquera pas.

## **PRÉCAUTIONS IMPORTANTES**

- Lisez toutes ces instructions.
- Pour vous protéger contre les risques d'électrocution, ne placez pas le moulin dans de l'eau ou tout autre liquide.
- Cet appareil ne doit pas être utilisé par les enfants. Conserver l'appareil et son câble hors de portée des enfants.
- Toujours déconnecter l'appareil de l'alimentation si on le laisse sans surveillance et avant montage, démontage ou nettoyage.
- Ne touchez pas les pièces en mouvement.
- Ne faites pas fonctionner l'appareil avec un cordon ou une prise endommagée ou après un dysfonctionnement de l'appareil, ou après que l'appareil soit tombé ou endommagé de quelque manière que ce soit. Renvoyez l'appareil au centre de service agréé le plus proche pour examen, réparation ou réglage électrique ou mécanique.
- L'utilisation d'accessoires non recommandés ou non vendus par le fabricant peut provoquer un incendie, un choc électrique ou des blessures.
- N'utilisez pas l'appareil en extérieur.
- Ne laissez pas le cordon pendre du bord de la table ou du comptoir.
- Vérifiez que la puissance nominale de votre appareil correspond à votre alimentation électrique. Toute erreur de connexion annule la garantie.
- Si le câble d'alimentation est endommagé, il doit être remplacé par le fabricant, son service après vente ou des personnes de qualification similaire afin d'éviter un danger.
- Laissez l'appareil refroidir avant de nettoyer, assembler et démonter les pièces et avant de les ranger.
- Pour débrancher l'appareil, retirez la fiche de la prise électrique. Pour retirer la fiche, saisissez le corps de la fiche et retirez-le de la prise. Ne jamais tirer ou tordre le cordon pour le débrancher.
- Utilisez toujours le moulin avec le couvercle de sécurité bien en place. Gardez les mains et l'ustensile hors du bac à café pendant le broyage et lorsque l'appareil est branché. Assurez-vous qu'il n'y a pas de corps étranger dans les grains avant de les broyer.
- Cet appareil est destiné à un usage domestique uniquement.
- Cet appareil peut être utilisé par des personnes dont les capacités physiques, sensorielles ou mentales sont réduites ou dont l'expérience ou les connaissances ne sont pas suffisantes, à condition qu'ils bénéficient d'une surveillance ou qu'ils aient reçu des instructions quant à l'utilisation de l'appareil en toute sécurité et dans la mesure où ils en comprennent bien les dangers potentiels.
- Cet appareil n'est pas un jouet pour enfants - Les enfants ne doivent pas jouer avec l'appareil
- Toute utilisation non conforme ou inappropriée, ainsi que le non-respect de ces instructions pourraient provoquer des blessures.

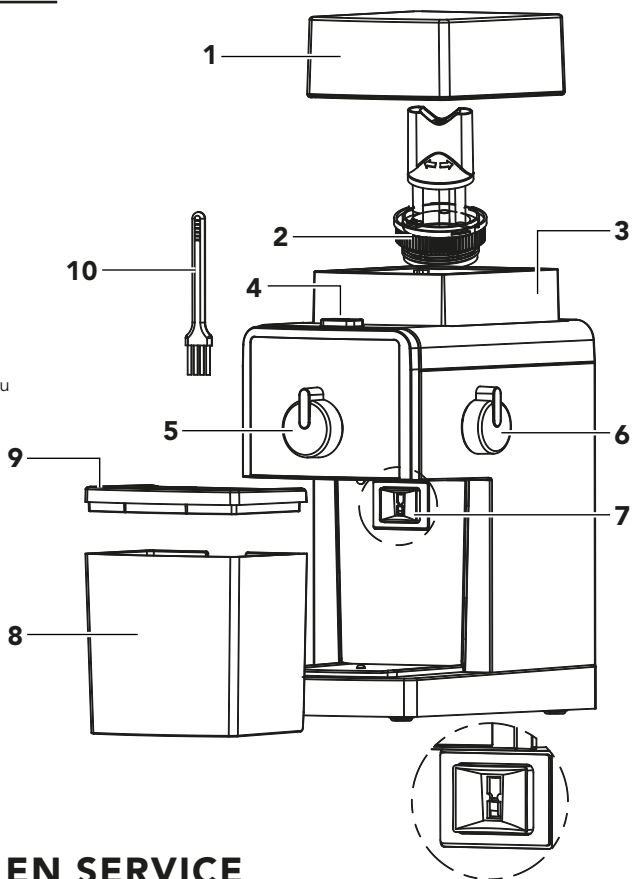


# SOMMAIRE

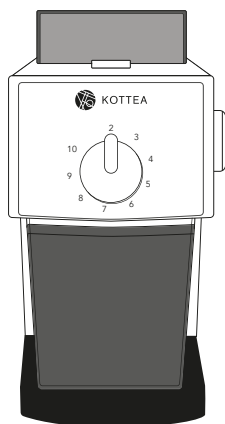
• Schéma général	————	p.5
• Première mise en service	————	p.5
• Utilisation	————	p.6
• Conseils et astuces pour trouver les bons réglages	————	p.8
• Entretien	————	p.9
• Guide de dépannage	————	p.10
• Environnement	————	p.11
• Caractéristiques techniques	————	p.11
• Garantie et contact Service client	————	p.11

# SCHÉMA GÉNÉRAL

1. Couvercle de la trémie
2. Meule supérieure amovible
3. Trémie à grains
4. Interrupteur marche / arrêt
5. Bouton de sélection de quantité
6. Bouton de sélection de la mouture
7. Distributeur de café moulu
8. Récipient à café moulu
9. Couvercle du récipient à café moulu
10. Brosse de nettoyage



# PREMIÈRE MISE EN SERVICE



## ATTENTION :

N'immergez jamais l'appareil, le cordon, ni la fiche dans l'eau, ou tout autre liquide.

Nettoyez le récipient à café moulu (9), son couvercle (10) et le couvercle de la trémie à grains (1) avec de l'eau chaude savonneuse sans parfum.

Nettoyez l'intérieur du bac à grains (3) avec un chiffon humide. Ne placez jamais le corps de l'appareil dans l'eau ou sous l'eau. Séchez soigneusement l'assemblage des pièces et installez-les à nouveau sur l'appareil.

Vous pouvez laver le récipient à café moulu, son couvercle et le couvercle de la trémie dans le panier supérieur du lave-vaisselle.

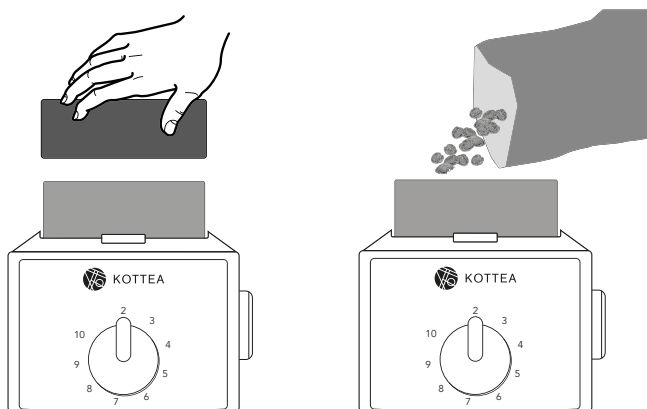
# UTILISATION

## 1. MOUDRE DU CAFÉ EN GRAIN

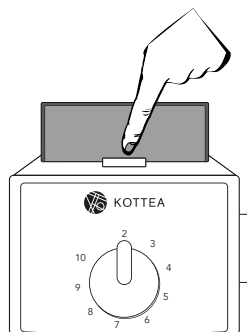
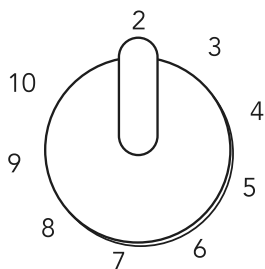
Veillez à ce que le moulin Kottea soit relié à une prise de courant adaptée et offrant la puissance requise.

- Assemblez le réceptacle à mouture (9) et son couvercle (10) et placez l'assemblage dans la position déterminée (7).
- Ôtez le couvercle de la trémie (1) et ajoutez la quantité désirée de café en grains torréfiés, puis remettez le couvercle (1) en veillant à ce qu'il soit parfaitement en place.

ATTENTION : ne pas remplir au dessus de la limite "MAX".



- Assurez-vous que le réceptacle à mouture (9) est bien enclenché. Si ce n'est pas le cas, le moulin ne fonctionnera pas, par sécurité.
- Une fois les vérifications faites et les éléments mobiles bien en place, l'appareil est prêt à réaliser de la mouture de café.
- À l'aide de la molette située en façade (5), sélectionnez la quantité de café moulu désirée. Celle-ci est indiquée en nombre de tasse allant de 2 à 10.
- Pour activer le moteur, appuyez sur le bouton rétroéclairé ON/OFF situé devant la trémie (4). Le cycle de réalisation de mouture commencera.



# UTILISATION - SUITE

- Une fois ce cycle terminé, il sera alors possible de sortir le réceptacle (9) et récupérer la mouture.

NB : Il est possible d'interrompre un cycle en cours en appuyant sur le bouton rétroéclairé ON/OFF (4) si vous jugez que la quantité moulue est suffisante.

- Retirez le récipient à café moulu, tapotez doucement le récipient, retirez le couvercle et versez le café moulu obtenu directement dans le filtre de la cafetière ou utilisez une cuillère à mesure pour remplir la cafetière espresso.
- Pour obtenir du café moulu supplémentaire, vous pouvez répéter un cycle de fonctionnement en appuyant à nouveau sur l'interrupteur ON / OFF (4). Assurez-vous toujours que le café moulu ne dépasse pas le niveau "MAX" du récipient à café moulu (9).

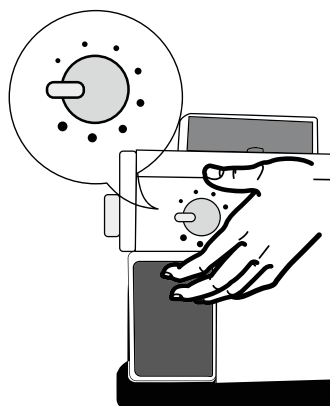
Le paramètre de nombre de tasses sélectionné sera conservé d'une utilisation à l'autre.

## 2. RÉGLER LA MOUTURE

Le moulin Kottea vous permet de régler facilement la mouture de café en l'adaptant à la méthode de préparation que vous allez utiliser. Pour connaître la taille de mouture dont vous avez besoin, référez-vous à la page "Conseils et astuces", tout en procédant à vos propres essais.

Le réglage de la mouture du moulin se fait par la rotation de la molette située sur le côté de l'appareil (6). Le réglage de la mouture se fait précisément par 16 crans, offrant autant de variables de taille.

**ATTENTION :** Il est impératif de ne jamais tourner cette molette lorsque le moteur est à l'arrêt, sous risque d'endommager les meules et nuire au bon fonctionnement du moulin.



### AFFINER LA MOUTURE :

Pour affiner la taille de la mouture, faites pivoter la molette située sur le côté du moulin (6), dans le sens anti-horaire.

### GROSSIR LA MOUTURE :

Pour grossir la taille de la mouture, faites pivoter la molette située sur le côté du moulin (6), dans le sens horaire.

# CONSEILS ET ASTUCES POUR TROUVER LES BONS RÉGLAGES

Pour garder tout l'arôme de votre café, nous vous conseillons de broyer votre café quelques instants avant de le préparer.

## RÉGLAGE DU NOMBRE DE TASSES :

Le moulin se règle par timer (5), lié à l'affichage en nombre de tasses (autour de la molette en façade). À titre indicatif, sur le cran médian, avec un café 100% arabica, la moyenne distribuée par le moulin correspond à 12 grammes par tasses.

Ce sont des données indicatives qui seront modifiées avec le type de café, la torréfaction de celui-ci et surtout liées à la finesse de la mouture choisie.

Il est donc nécessaire de procéder à un réglage qui convient à votre utilisation favorite.

## RÉGLAGE DE LA MOUTURE :

Chaque méthode de préparation a besoin d'une mouture qui lui est propre. Afin de vous aider à savoir comment régler la finesse de votre mouture, nous avons conçu un tableau.

NB : ce tableau donne des valeurs indicatives testées avec un café 100% arabica. Chaque café pourra engendrer une modification de ces valeurs, elles doivent être adaptées selon vos goûts.

Utilisation	Crans de réglage*
Espresso avec filtres pressurisés	Crans 1 à 3
Cafetière italienne	Crans 2 à 4
Aeropress	Crans 4 à 6
V60	Crans 7 à 9
Chemex	Crans 10 à 13
Cafetière filtre	Crans 13 à 14
Cafetière à piston	Crans 14 à 16

\* Cran 1 étant le plus fin, Cran 16 étant le plus gros.

## NE PAS MÉLANGER LES MOUTURES :

Il est nécessaire de bien nettoyer les résidus de mouture pouvant se trouver dans le fond du réceptacle afin de ne pas mélanger les moutures. Cela permettra de garder une mouture adaptée à votre usage, et ne prenant que de la mouture fraîche à partir du café que vous souhaitez utiliser.





# ENTRETIEN

## 1. NETTOYAGE EXTÉRIEUR

Nettoyez toujours l'extérieur du moulin à l'aide d'un chiffon doux, éventuellement humide, sans utiliser d'éponge ou produit abrasif.

Pour un entretien régulier, retirez le couvercle de la trémie ainsi que le réceptacle à mouture, et lavez les avec de l'eau potable et du savon doux sans parfum.

Veillez à ce qu'ils soient parfaitement rincés et secs avant de les réutiliser.

## 2. NETTOYAGE DU MÉCANISME DE BROYAGE

Le mécanisme du moulin (meules et bec de distribution) a besoin d'être entretenu régulièrement afin de garantir des résultats optimaux et une durée de vie prolongée de l'appareil. Pour cela, un entretien approprié est nécessaire.

ATTENTION : toujours débrancher l'appareil lorsque vous procédez à un cycle de nettoyage.

### ENTRETIEN RÉGULIER DES CONTENANTS (HEBDOMADAIRE)

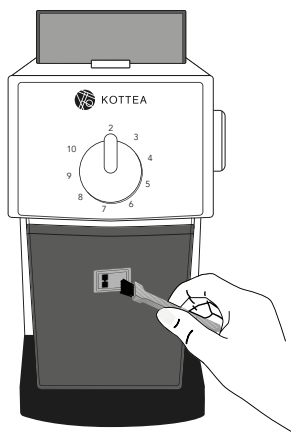
Retirez le couvercle de la trémie ainsi que le réceptacle à mouture du moulin, et lavez les avec de l'eau potable et du savon doux sans parfum.

Avec la brosse de nettoyage fourni (10), retirez les restes de café moulu dans le distributeur de café moulu (7) (schéma ci-contre). Attention de bien retirer la mouture qui va tomber avec un chiffon humide afin de ne pas perturber la remise en place du réceptacle à mouture.

### ENTRETIEN COMPLET DU MÉCANISME (MENSUEL)

Des produits naturels permettent de nettoyer en profondeur l'intégralité de la mécanique en contact avec le café. Des restes de mouture ainsi que d'huiles de café (déposée naturellement au broyage) peuvent nuire au goût mais également au bon fonctionnement du moulin.

Ces produits sont des agrégats de substances naturelles provenant de grains ou céréales (existent sans gluten) et remplacent le grain de café dans la trémie. Une fois disposé, il suffit de lancer plusieurs cycles de broyage afin que le produit nettoie l'intégralité du mécanisme.



### LISTE NON EXHAUSTIVE DES PRODUITS SPÉCIALISÉS :

- Urnex Grindz
- Cafetto Grinder Clean
- Puly Grind Crystal
- Solute Nettoyant

# ENTRETIEN - SUITE

## ENTRETIEN / NETTOYAGE DES MEULES

Il est possible de retirer la meule supérieure afin d'enlever les restes de grains broyés et prolonger la durée de vie de celle-ci. Pour ce faire, videz la trémie à grains, et avec le moulin en marche, positionnez le sélecteur de mouture (6) au cran 1 (mouture plus fine). Arrêtez le moulin et débranchez-le. Ouvrez la trémie, tenez la meule supérieure amovible et tournez-la dans le sens horaire. Il vous sera alors possible de l'extraire et de la nettoyer avec la brosse fournie.

Pour remettre la meule supérieure en place, positionnez le sélecteur de mouture (6) au cran 16 (mouture plus grossière), introduisez la meule supérieure amovible dans son emplacement puis tournez-la dans le sens anti-horaire. Elle sera alors remise en place.

**ATTENTION :** Toujours débrancher l'appareil avant de le nettoyer. Ne plongez jamais l'appareil, le cordon ni la fiche dans de l'eau ou tout autre liquide. Ne les rincez pas à l'eau courante. N'utilisez pas de détergent corrosif, ni d'éponge ou de chiffon abrasif pour nettoyer l'appareil.

## GUIDE DE DÉPANNAGE

Problème	Que faire ?
L'appareil ne fonctionne pas ou s'arrête pendant le fonctionnement.	Vérifiez la connexion électrique.
	Le bac à grains n'est pas correctement positionné.
	Le récipient à café moulu ou son couvercle ne sont pas correctement positionnés ou ne sont pas montés.
La molette de réglage de mouture ne fonctionne plus.	Veillez à toujours régler la mouture lorsque le moteur est en fonctionnement, un réglage à l'arrêt peut coincer les meules. Videz la trémie et le réceptacle à mouture, puis retirez la meule supérieur pour la nettoyer. (CF : Entretien). Puis remettez là en place dans le moulin.
Le sélecteur de mouture ne fonctionne plus.	Vérifiez que la meule supérieure est correctement positionnée. (voir le paragraphe sur la maintenance dans le manuel de l'utilisateur).
La mouture est plus épaisse qu'auparavant.	Il est normal que des meules s'usent dans le temps. Afin de retrouver la mouture désirée, serrez les meules d'un ou plusieurs crans de plus que votre réglage habituel (CF : Utilisation - Affiner la mouture).

# ENVIRONNEMENT



## CONSEILS DE DESTRUCTION ET ENVIRONNEMENT :

Cet appareil ne doit pas être jeté avec les ordures ménagères. Cet appareil doit être éliminé dans un endroit autorisé pour le recyclage des appareils électriques et électroniques. En collectant et en recyclant les déchets, vous contribuez à économiser les ressources naturelles et vous assurez que le produit est éliminé de manière écologique et saine.

Prenez soin de l'environnement, veuillez débarrasser cet appareil dans votre centre de traitement des déchets local.

# CARACTÉRISTIQUES TECHNIQUES

- **Marque** : Kottea
- **Référence** : CK404B
- **Puissance** : 110W
- **Tension** : 220-240 V~ 50-60 Hz
- **Dimensions** (L x H x P) : 118 mm x 230 mm x 172 mm
- **Poids** : 1,370 Kg
- **Longueur du cordon électrique** : 120 cm
- **Contenance max du bac à grains** : 200 g

# GARANTIE ET CONTACT SERVICE CLIENT

## GARANTIE

Cet appareil est couvert par une garantie de 2 (deux) ans conforme à toutes les dispositions légales relatives à la garantie et aux droits des consommateurs existants dans le pays où le produit a été commercialisé.

Les conditions d'application de cette garantie sont disponibles auprès du revendeur de ce produit.

Au cas où ce produit ne serait pas conforme à sa description, ou présenterait des défauts et dysfonctionnements, ou ne conviendrait pas à l'usage auquel il est destiné, ou ne présenterait pas les qualités et les performances promises et auxquelles on pourrait raisonnablement s'attendre, vous pouvez vous adresser au revendeur du produit.

## **POUR NOUS CONTACTER**

Si vous rencontrez des problèmes ou des questions concernant un produit, veuillez contacter notre équipe de relations clients pour obtenir de l'aide et des conseils d'experts :

KOTTEA  
25 rue de Galeben  
33 380 MIOS  
FRANCE

[pro@maxicoffee.com](mailto:pro@maxicoffee.com)

